

# Обобщеномрежово моделиране в областта на ортопедичната и травматологична рехабилитация

ръководител: доц. Симеон Рибазин

Научен  
колектив

Цел на  
проекта

Задачи

Постигнати  
резултати

Финансов отчет

Разпространение на  
резултатите

**Целта на проекта бе да се разработят нови решения и подходи при рехабилитацията на най-често срещаните и социалнозначими заболявания на опорнодвигателния апарат, посредством прилагане на апарата на обобщените мрежи. За целта бяха конструирани ОМ-модели, описващи рехабилитационни и кинезитерапевтични алгоритми при различни патологии.**

# Обобщеномрежово моделиране в областта на ортопедичната и травматологична рехабилитация

ръководител: доц. Симеон Рибазин

Научен  
колектив

Цел на  
проекта

Задачи

Постигнати  
резултати

Финансов отчет

Разпространение на  
резултатите



## Научен колектив

### Ръководител:

Доц. д-р Симеон Александров Риблагин

### Работен колектив:

1. доц. д- Доц. д-р Симеон Риблагин
2. Доц. д-р Антоанета Грозева
3. Доц. д-р Йордан Гавраилов
4. Гл. ас. д-р Гергана Ангелова- Попова
5. Ас. д-р Стоимен Гечев
6. ас. Роман Корниенко
7. Доц. д-р Петър Василев
8. Стела Шошолова
9. Наталия Хомейхо
10. Андон Тенев
11. Анна Пенева
12. Сияна Керемеджиева
13. Деница Стефанова
14. Смиляна Йешил
15. Даниела Хьошлер
16. Стела Шошолова
17. Наталия Хомейхо

ИБФБМИ - БАН

Студент

Студент

Студент

Студент

Студент

Студент

Студент

Студент

Студент

Студент

# Обобщеномрежово моделиране в областта на ортопедичната и травматологична рехабилитация

ръководител: доц. Симеон Рибазин

Научен  
колектив

Цел на  
проекта

Задачи

Постигнати  
резултати

Финансов отчет

Разпространение на  
резултатите

# Задачи



Задълбочен литературен обзор в областта на съвременната ортопедична и травматологична рехабилитация.



Анализ на вече съществуващи алгоритми за рехабилитационно и кинезитерапевтично поведение при избраните заболявания и травми на ОДА.



Разработване на рехабилитационни и кинезитерапевтични програми при избраните заболявания и травми на ОДА



Конструиране на OM модели за рехабилитация и кинезитерапия на избрани ортопедични и травматологични заболявания на ОДА



# Обобщеномрежово моделиране в областта на ортопедичната и травматологична рехабилитация

ръководител: доц. Симеон Рибазин

Научен  
колектив

Цел на  
проекта

Задачи

Постигнати  
резултати

Финансов отчет

Разпространение на  
резултатите

# Постигнати резултати

Конструирани са серия от ОМ-модели за рехабилитация при пациенти страдащи от:

- Синдром на субакромиално притискане – разработен е ОМ-модел описващ рехабилитационен алгоритъм в отделните фази на заболяването.
- Фрактури на проксималния хумерус - разработеният ОМ-модел описва рехабилитационен алгоритъм при пациенти с фрактура на проксималния хумерус след оперативно лечение.
- Остеоартрит – разработен е ОМ-модел описващ рехабилитационен алгоритъм при пациенти с дегенеративни ставни патологии в областта на горен крайник и долен крайник.
- Фрактури на проксималния фемур - разработеният ОМ-модел описва рехабилитационен алгоритъм при пациенти с фрактура на проксималния фемур след оперативно лечение.
- Остеопороза – разработеният ОМ-модел представя рехабилитационното поведение при пациенти с намалена костна плътност, като включва и рехабилитацията в домашни условия.
- Латерален епикондилит ( тенис лакът) - разработен е ОМ-модел описващ рехабилитационен алгоритъм при пациенти с репаративно претоварване и болков синдром в областта на лакътната става, като се проследяват рехабилитационните средства в отделните фази на заболяването.

**ОМ-  
модели**

**Протоколи за  
рехабилитация**

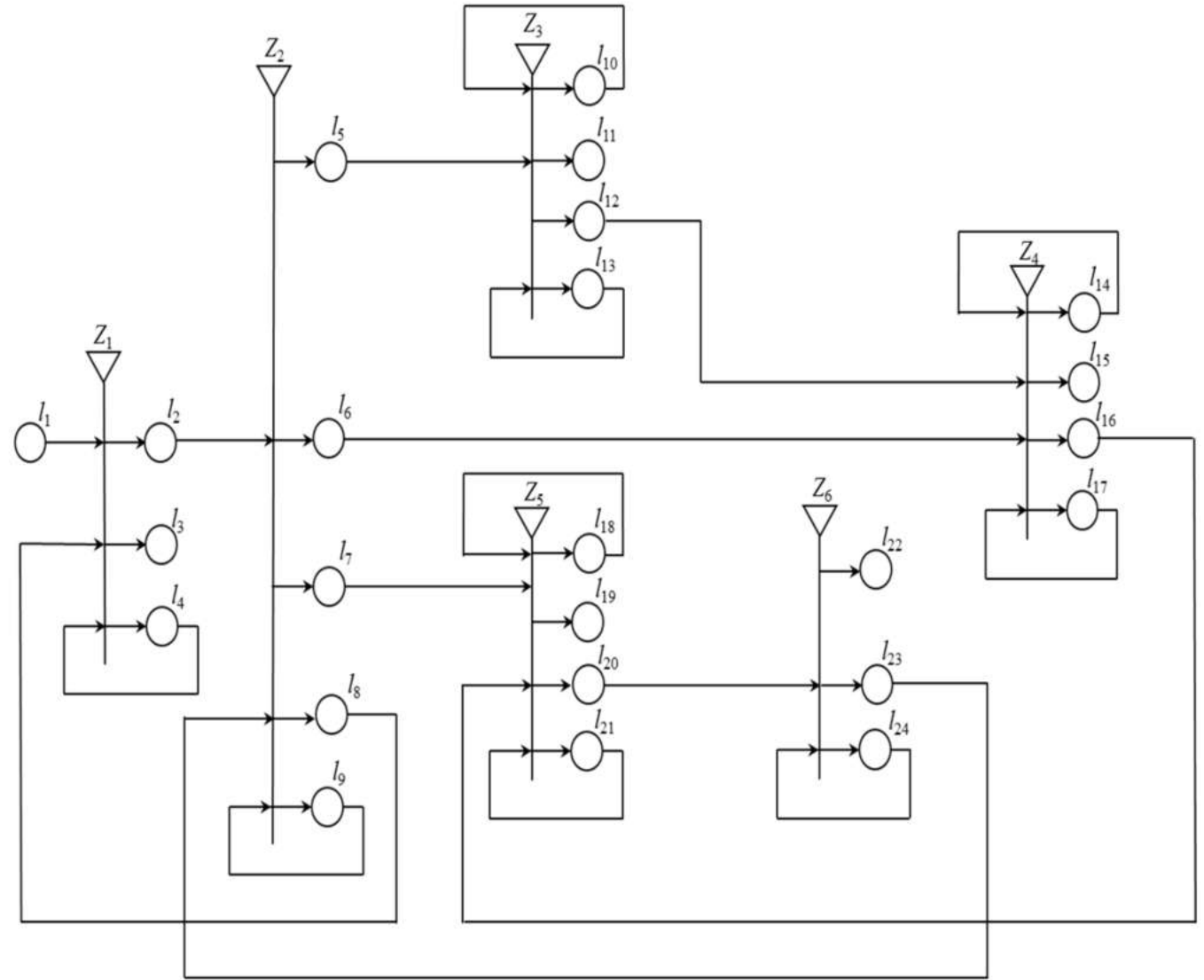


The GN model (fig.1) has 24 places and the following set of transitions:

$$A = \{Z_1, Z_2, Z_3, Z_4, Z_5, Z_6\}$$

These transitions describe the following processes:

- Transition  $Z_1$  represents the personal data of the patients (age, gender, symptoms, etc.),
- Transition  $Z_2$  represents the current functional status of the patient and the current time period after the surgery intervention,
- Transition  $Z_3$  represents the first phase (Phase I) of the rehabilitation process,
- Transition  $Z_4$  represents the second phase (Phase II) of the rehabilitation process,
- Transition  $Z_5$  represents the third phase (Phase III) of the rehabilitation process,
- Transition  $Z_6$  represents the fourth phase (Phase IV) of the rehabilitation process



# Постигнати резултати

Конструирани са серия от ОМ-модели за рехабилитация при пациенти страдащи от:

- Синдром на субакромиално притискане – разработен е ОМ-модел описващ рехабилитационен алгоритъм в отделните фази на заболяването.
- Фрактури на проксималния хумерус - разработеният ОМ-модел описва рехабилитационен алгоритъм при пациенти с фрактура на проксималния хумерус след оперативно лечение.
- Остеоартрит – разработен е ОМ-модел описващ рехабилитационен алгоритъм при пациенти с дегенеративни ставни патологии в областта на горен крайник и долен крайник.
- Фрактури на проксималния фемур - разработеният ОМ-модел описва рехабилитационен алгоритъм при пациенти с фрактура на проксималния фемур след оперативно лечение.
- Остеопороза – разработеният ОМ-модел представя рехабилитационното поведение при пациенти с намалена костна плътност, като включва и рехабилитацията в домашни условия.
- Латерален епикондилит ( тенис лакът) - разработен е ОМ-модел описващ рехабилитационен алгоритъм при пациенти с репаративно претоварване и болков синдром в областта на лакътната става, като се проследяват рехабилитационните средства в отделните фази на заболяването.

**ОМ-  
модели**

**Протоколи за  
рехабилитация**

-Изяснена е ролята на динамичната стабилизация на скапулата за възстановяване на нормалния обем на движение и функция на раменна става;

-Описан е цялостен рехабилитационен протокол за консервативно лечение на импинджмънт (ИМ) синдром в отделните фази;

-Предложени са някои авторски модификации на техники за мобилизация с движение;

-Систематизирани са специалните функционални тестове за диференциране на различните видове ИМ и засегнатите структури;

-Представена е цялостна кинезитерапевтична методика при артроскопско възстановяване на руптури на ротаторния маншон (РМ).



# Постигнати резултати

Конструирани са серия от ОМ-модели за рехабилитация при пациенти страдащи от:

- Синдром на субакромиално притискане – разработен е ОМ-модел описващ рехабилитационен алгоритъм в отделните фази на заболяването.
- Фрактури на проксималния хумерус - разработеният ОМ-модел описва рехабилитационен алгоритъм при пациенти с фрактура на проксималния хумерус след оперативно лечение.
- Остеоартрит – разработен е ОМ-модел описващ рехабилитационен алгоритъм при пациенти с дегенеративни ставни патологии в областта на горен крайник и долен крайник.
- Фрактури на проксималния фемур - разработеният ОМ-модел описва рехабилитационен алгоритъм при пациенти с фрактура на проксималния фемур след оперативно лечение.
- Остеопороза – разработеният ОМ-модел представя рехабилитационното поведение при пациенти с намалена костна плътност, като включва и рехабилитацията в домашни условия.
- Латерален епикондилит ( тенис лакът) - разработен е ОМ-модел описващ рехабилитационен алгоритъм при пациенти с репаративно претоварване и болков синдром в областта на лакътната става, като се проследяват рехабилитационните средства в отделните фази на заболяването.

**ОМ-  
модели**

**Протоколи за  
рехабилитация**

# Обобщеномрежово моделиране в областта на ортопедичната и травматологична рехабилитация

ръководител: доц. Симеон Рибазин





## Монография

Ангелова-Попова Г. Кинезитерапия при синдром на субакромиално притискане и руптури на ротаторен маншон. Монография, Флат-Бургас, 2022 ISBN: 978-619-7125-91-7,

### Публикации:

1. Ribagin, S., Grozeva, A., Hristov, S. (2023). Generalized Net Model of Rehabilitation Algorithm for Patients with Proximal Humeral Fracture After Surgical Treatment. In: Sotirov, S., Pencheva, T., Kacprzyk, J., Atanassov, K.T., Sotirova, E., Ribagin, S. (eds) Recent Contributions to Bioinformatics and Biomedical Sciences and Engineering. BioInfoMed 2022. Lecture Notes in Networks and Systems, vol 658. Springer, Cham.
2. G. Popova, Rehabilitation approach after arthroscopic rotator cuff repair, In: Sotirov, S., Pencheva, T., Kacprzyk, J., Atanassov, K.T., Sotirova, E., Ribagin, S. (eds) Recent Contributions to Bioinformatics and Biomedical Sciences and Engineering. BioInfoMed 2022. Lecture Notes in Networks and Systems, vol 658. Springer, Cham.
3. Ribagin, S., Angelova-Popova, G. (2023). Generalized Net Model of Rehabilitation Algorithm for Patients with Shoulder Impingement Syndrome. In: Atanassov, K.T., et al. Uncertainty and Imprecision in Decision Making and Decision Support - New Advances, Challenges, and Perspectives. IWIFSGN BOS/SOR 2022 2022. Lecture Notes in Networks and Systems, vol 793. Springer, Cham. [https://doi.org/10.1007/978-3-031-45069-3\\_20](https://doi.org/10.1007/978-3-031-45069-3_20)
4. Simeon Ribagin, Eulalia Szmids and Janusz Kacprzyk, Generalized net model of rehabilitation algorithm for patients with shoulder impingement syndrome, Twentieth International Workshop on Intuitionistic Fuzzy Sets and Generalized Nets (IWIFSGN 2022), Warsaw, Poland, October 14, 2022, in Springer [приета за печат]
5. Simeon Ribagin, Jordan Gavrilov, Stoyan Hristov, Generalized net model of rehabilitation algorithm for patients with proximal femoral fracture after surgical treatment [под печат]



# Обобщеномрежово моделиране в областта на ортопедичната и травматологична рехабилитация

ръководител: доц. Симеон Рибазин



## Финансов отчет

Направените разходи за първата година от проекта са на обща стойност от 4498.73лв., като изразходваните средства са направени за разходи свързани с разпространяване на резултатите от проекта, инструментариум за изпълнение на рехабилитационните протоколи и необходимата апаратура и материали за изпълнение на основните дейности. Предвидените разходи за този етап бяха 4500лв.

За втората година от проекта бяха отпуснати 2250лв, част от тази сума остана неизразходвана. Основните разходи тук бяха направени за командировки и такси правоучастия свързани с разпространението на резултатите. Беше предвидено отпечатването на научен труд, но отпуснатите средства не бяха достатъчни за изпълнението на тази задача

<b>1. Към перо "Дълготрайни материални активи" (над праг за същественост):</b>		
1.1	Преносим компютър	994.11
		Общо : 994.11
<b>2. Към перо "Други материали и активи" :</b>		
2.1	Канцеларски материали	362.53
2.2	Тонер касети и компютърни консумативи	540.27
2.3	Масажни маси	838.00
2.4	Съпротивителни въжета, цилиндър за рехабилитация и др.	549.60
		Общо : 2290.40
<b>3. Към перо "Програмни продукти и литература":</b>		
		0.00
		Общо : 0.00
<b>4. Към перо "Външни услуги":</b>		
4.1	Печат на монография	295.00
4.2	Копирни услуги	128.80
		Общо : 423.80
<b>5. Към перо "Такси правоучастия"</b>		
5.1	BioInfoMed'2022	600.00
5.2	IWIFISGN 2022	273.81
5.3	Math Model 2023	240.00
5.4	IWIFSGN 2023	146.68
5.5	Четвърта младежка научна сесия Биомедицина и качество на	100.00
		Общо: 1360.49
<b>6. Към перо "Командировки":</b>		
6.1	Командировка на членовете на екипа в страната	343.53
		Общо : 343.53
<b>7. Към перо "Заплащане на възнаграждения":</b>		
7.1	Заплащане на членовете на екипа	0.00
		Общо : 0.00
<b>8. Към перо "Рецензенти":</b>		
8.1	Заплащане на рецензенти по отчета	130.00
		Общо : 130.00
<b>9. Към перо "Административно/финансово-счетоводно обслужване":</b>		
9.1	10% от стойността на договора	675.00
		Общо : 675.00
<b>Общо извършени разходи по проекта:</b>		<b>6217.33</b>



# Обобщеномрежово моделиране в областта на ортопедичната и травматологична рехабилитация

ръководител: доц. Симеон Рибазин

